

Fontanna do picia wody

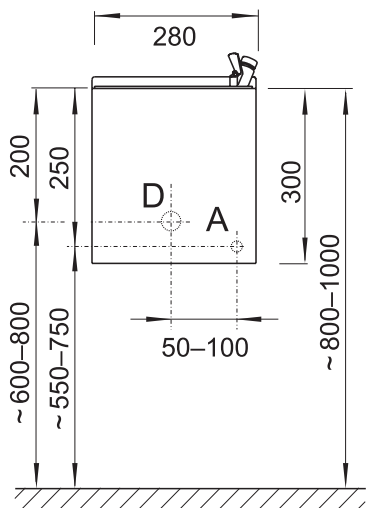
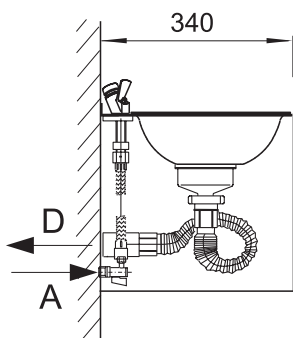
AFO – fontanna do picia wody wykonana jest z wysokiej jakości stali kwasoodpornej (AISI 304) w nowoczesnym stylu. Wyposażona jest w manualny zawór, który jest łatwy w użyciu. Woda zaczyna płynąć gdy zawór zostanie naciśnięty. Następuje krótka chwila przepłukania dyszy.

Wlot wody wyposażony jest w elastyczny wąż, a syfon wykonany jest z rozciągliwego, giętkiego złącza. Elastyczne wykończenia wlotu i wylotu wody pozwalają na zmienne i bezproblemowe połączenie z fontanną.

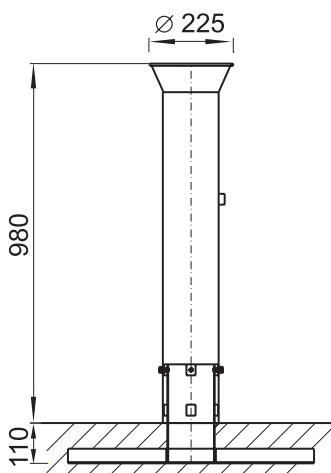
AFO 01 Fontanna ze stali kwasoodpornej do zawieszenia w pozycji pionowej.

AFO 02 Fontanna kolumnowa ze stali kwasoodpornej. Składa się z części stabilizującej, przeznaczonej do osadzenia w betonie oraz kolumny wyposażonej w zawór i dyszę.

AFO 01



AFO 02



Podstawowe informacje techniczne

Doprowadzenie wody:	G 1/2"
Ciśnienie wody:	0,2–0,6 MPa (rekomendowane 0,3 MPa)
Ujście wody:	d = 40 mm
Wewnętrzny wymiar fontanny:	d = 245 mm (AFO 01) d = 210 mm (AFO 02)
Waga:	4 kg (AFO 01) 20 kg (AFO 02)

Zestaw do instalacji

- Obudowana umywalka ze stali kwasoodpornej AISI 304
- Manualny zawór
- Zawór kątowy z filtrem
- Wsporniki do zawieszenia (AFO 01)
- Element stabilizujący (AFO 02)
- Elastyczny wąż i syfon
- Przewody łączące
- Tworzywo uszczelniające

A- doprowadzenie wody G 1/2"
D - ujście wody