

# Automatyczna bateria umywalkowa z regulacją temperatury wody

Temperaturę wody można łatwo ustawić, według indywidualnych potrzeb każdego użytkownika, za pomocą pokrętki regulacji. Woda zostaje puszczona automatycznie, gdy ręce użytkownika są w zasięgu czujnika, a gdy użytkownik je wycofa, dopływ zostaje zamknięty. Woda przestaje płynąć automatycznie, gdy czujnik wykrywał obecność rąk dłużej niż 30 s. Automatyczna bateria AUM 17 spełnia wymagania norm UE, dostosowana jest dla maksymalnej wygody użytkownika oraz pozwala oszczędzać wodę.

Bateria AUM 17 produkowana jest w dwóch wersjach zasilania energią elektryczną:

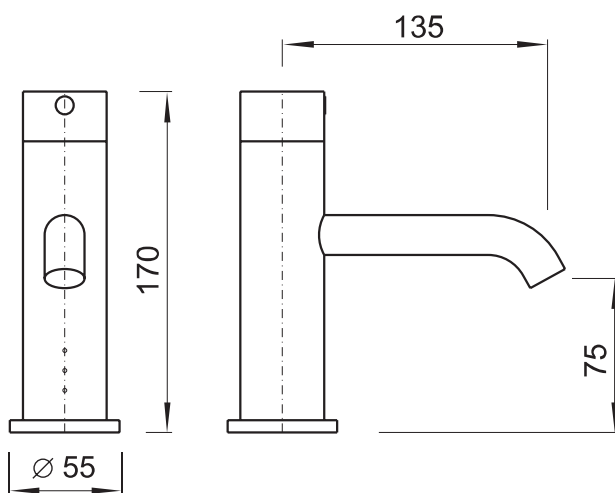
**AUM 17** 12 V ze źródła ZAK.

**AUM 17.B** 6 V bateriami AA.

Program elektroniczny gwarantuje, że zawór elektromagnetyczny nie otworzy przepływu wody bez wystarczającej pojemności akumulatora w celu zapewnienia jego zamknięcia.

**AUM 17.E** Dla przyłączy z wodą doprowadzaną z przepływowego podgrzewacza wody lub ze zbiornika z podgrzana wodą, zasilanie 12 V, 50 Hz, źródło ZAK.

## AUM 17



### Podstawowe informacje techniczne

Promień czujnika:	do samodzielnej regulacji
Doprowadzanej wody:	G 1/2"
Ciśnienie wody:	0,2–0,8 MPa (AUM 17.B) 0,1–1,0 MPa (AUM 17) 0,3 MPa (AUM 17.E)
Średnica otworu montażowego:	min. 33 mm
Czas opóźnienia:	0–4 s (najczęściej ustawiony na 1 s)
Zasilanie elektryczne:	12 V, 50 Hz AC (AUM 17, 17.E) 6 V DC (AUM 17.B)
Zapotrzebowanie mocy:	10 W (AUM 17) 6 W (AUM 17.E)
Źródło zasilania:	ZAK 1/20 (max. 2× AUM 17) (max. 3× AUM 17.E) ZAK 1/50 (max. 5× AUM 17) (max. 8× AUM 17.E) AA – 1,5 V (AUM 17.B) – 4 szt. (żywność baterii na poziomie 100 cykli dzień – około 1,5 roku)
Waga:	2,7 kg

### Wymagania dotyczące tworzenia konstrukcji

1. Ustaw przyłącze wody G 1/2"
2. Przygotuj odpływ wody dla syfonu
3. Przygotuj kabel zasilania elektrycznego – 12 V, 50 Hz AC, źródło zasilania ZAK (nie przeznaczone do AUM 1.B)

### Zestaw do instalacji

- Bateria z pokrętką regulacji temperatury wody
- Czujnik
- Elektronika z uchwytem do podwieszenia
- Zawór elektromagnetyczny (AUM 17, 17 B – 2 szt.)
- Zawór kątowy z filtrem (AUM 17, 17 B – 2 szt.)
- Mieszacz
- Uchwyt baterii (AUM 17.B)
- Bateria AA 1,5 V (AUM 17.B) – 4 szt.
- Węże łączące
- Taśmy mocujące
- Śruby M8 z nakrętką i podkładkami
- Uszczelniacz rury