

Bezdotykowa bateria umywalkowa

Automatyczna prosta, elegancka bateria do umywalk. Temperaturę wody można ustawić za pomocą termostaticznego zaworu, który jest ukryty pod zlewem (AUM 3.TV, .TVB). Użytkownik sam niczego nie ustala. Woda zostaje puszczone automatycznie, gdy ręce użytkownika są w zasięgu czujnika, a gdy użytkownik je wycofa, dopływ zostaje zamknięty. Woda przestaje płynąć automatycznie gdy czujnik wykrywał obecność rąk dłużej niż 30 s.

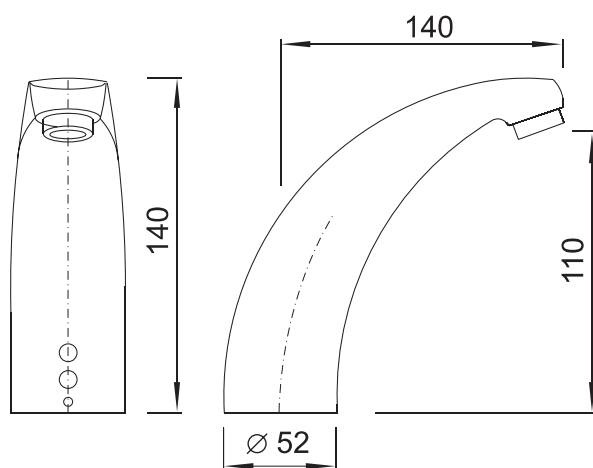
Bateria AUM 3 produkowana jest w dwóch wersjach zasilania energią elektryczną:

AUM 3 Bateria zasilana prądem zmiennym 12 V ze źródła ZAK.

AUM 3.B Bateria zasilana prądem stałym 6 V bateriami AA. Nie wymaga zewnętrznego źródła zasilania. Program elektroniczny gwarantuje, że zawór elektromagnetyczny nie otworzy przepływu wody bez wystarczającej pojemności akumulatora w celu zapewnienia jego zamknięcia.

AUM 3.E Dla przyłączy z wodą doprowadzaną z przepływowego podgrzewacza wody lub ze zbiornika z podgrzana wodą, zasilanie 12 V, 50 Hz AC, źródło ZAK.

AUM 3



Podstawowe informacje techniczne

Promień czujnika:	do samodzielnej regulacji
Doprowadzanej wody:	G 1/2"
Ciśnienie wody:	0,1–0,8 MPa (AUM 3.B) 0,1–1,0 MPa (AUM 3) 0,3 MPa (AUM 3.E)
Średnica otworu montażowego:	min. 33 mm
Czas opóźnienia:	0–4 s (najczęściej ustawiony na 1 s)
Zasilanie elektryczne:	12 V, 50 Hz AC (AUM 3, 3.E) 6 V DC (AUM 3.B)
Pobór mocy:	10 W (AUM 3) 6 W (AUM 3.E, 3.TV)
Źródło zasilania	ZAK 1/20 (max. 2× AUM 3.2) i (max. 3× AUM 3.E, 3.1, 3.TV) ZAK 1/50 (max. 5× AUM 1) i (max. 8× AUM 3.E, 3.TV, 3.1) AA – 1,5 V (AUM 3.B) – 4 szt. (żywołność baterii na poziomie 100 cykli dzień – około 1,5 roku)
Waga:	2,0 kg

Wymagania dotyczące tworzenia konstrukcji

1. Przygotuj przyłącze wody G 1/2"
2. Przygotuj odpływ wody dla syfonu
3. Przygotuj kabel zasilania elektrycznego – 12 V, 50 Hz AC źródło zasilania ZAK (nie przeznaczone do AUM 3.B)

Zestaw do instalacji

- Bateria z czujnikiem
- Elektronika z uchwytem do podwieszenia
- Zawór elektromagnetyczny (AUM 3.2 – 2 szt.)
- Zawór kątowy z filtrem (AUM 3.2. TV, 3.2 B 3TVB – 2 szt.)
- Zawór termostaticzny (AUM 3.TV i .TVB)
- Mieszacz
- Uchwyt baterii (AUM 3.B)
- Bateria AA 1,5 V (AUM 3.B) – 4 szt.
- Węże łączące
- Taśmy mocujące
- Śruby M8 z nakrętką i podkładkami
- Uszczelniacz rury