

Automatyczny pisuar ze stali kwasoodpornej z pojemnościowym systemem spłukiwania

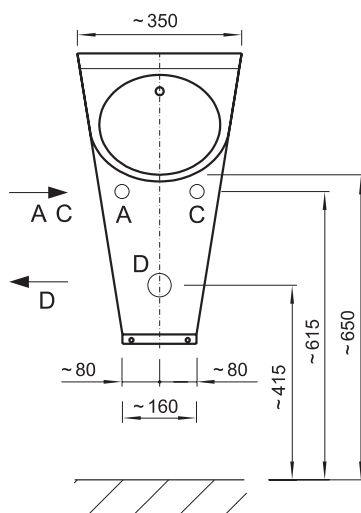
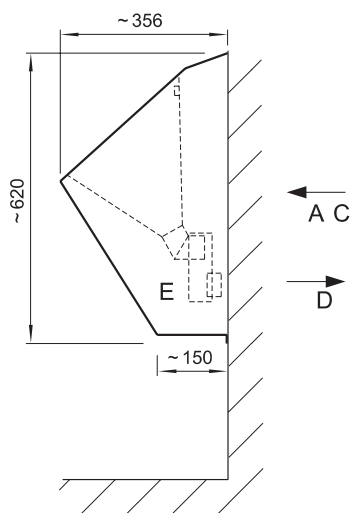
AUP 03 jest automatycznym pisuarem ze stali kwasoodpornej z pojemnościowym systemem spłukiwania, którego czujnik znajduje się bezpośrednio przy syfonie. System ten nie reaguje na ludzi znajdujących się w pobliżu czy przechodzących obok. Po 24 godzinach braku aktywności pisuar spłukuje się automatycznie. Budowa systemu pozwala na jego prosty montaż wymagający jedynie podłączenia i powieszenia na ścianie. System spłukiwania jest chroniony przed uszkodzeniami mechanicznymi, nawet zamierzonymi, ponieważ wszystkie elementy znajdują się pod obudową pisuaru. Po podłączeniu do źródła zasilania elektronika dostosowuje się do otaczających warunków.

AUP 03 ze względu na swoją wysoką odporność na uszkodzenia, przeznaczony jest do obiektów użyteczności publicznej.

AUP 03



A – WLOT WODY G 1/2"
C – ZASILANIE ELEKTRYCZNE
D – WYLOT WODY (syfon) d = 50 mm
E – CZUJNIK POJEMNOŚCIOWY



Podstawowe informacje techniczne

Doprowadzenie wody:	G 1/2"
Ciśnienie wody:	0,1–1,0 MPa (AUP 03) 0,2–0,8 MPa (AUP 03.B)
Wylot wody:	d = 50 mm
Zasilanie elektryczne:	12 V, 50 Hz AC (AUP 03) 6 V DC – AUP 03.B (4x AA bat.)
Pobór mocy:	6 W (AUP 03)
Źródło zasilania:	ZAK 1/20 (max. 3x AUP 03) ZAK 1/50 (max. 8x AUP 03)
Waga:	8 kg

Wymagania dotyczące tworzenia konstrukcji

1. Doprowadzenie wody wlot G 1/2"
2. Gotowy wylot d = 50 mm
3. Gotowy kabel do zasilania 12 V, 50 Hz AC źródło ZAK (AUP 03)

Zestaw do instalacji

- Pisuar ze stali kwasoodpornej
- Dysza
- Syfon z pojemnościowym czujnikiem
- Zawór elektromagnetyczny
- Zawór kątowy z filtrem
- Węże łączące
- Wspornik
- Uchwyty mocujące
- Uchwyt baterii (AUP 03B)

Dostępne wersje

- AUP 03 – automatyczny pisuar zasilany 12 V AC z zasilacza ZAK
AUP 03.B – automatyczny pisuar zasilany 6 V DC 4 baterie AA

Na zamówienie

- NP 01 – podziałka do pisuarów ze stali kwasoodpornej

