

# Sedesy ze stali kwasoodpornej

**AUZ 01** jest ściennym sedesem ze stali kwasoodpornej bez automatycznego systemu spłukiwania. Bezdotykowy system spłukiwania toalet AUZ 3 jak również stelaż KZ 1 są uzupełnieniem i kupuje się je osobno, lub mogą tworzyć „całość” w postaci AUZ 5, czyli bezdotykowego systemu spłukiwania toalet z modułem wspornym. Automatyczne systemy spłukiwania używają fotokomórki do bezdotykowej obsługi. Po opuszczeniu strefy skanowania system spłukiwania jest aktywowany.

Otwory montażowe AUZ 01 są identyczne jak w przypadku powszechnie stosowanych ceramicznych sedesów.

Ze względu na wysoką odporność na uszkodzenia, AUZ 01 jest przeznaczony głównie dla miejsc użyteczności publicznej, gdzie wymagane jest utrzymanie higieny i trwałość konstrukcji.

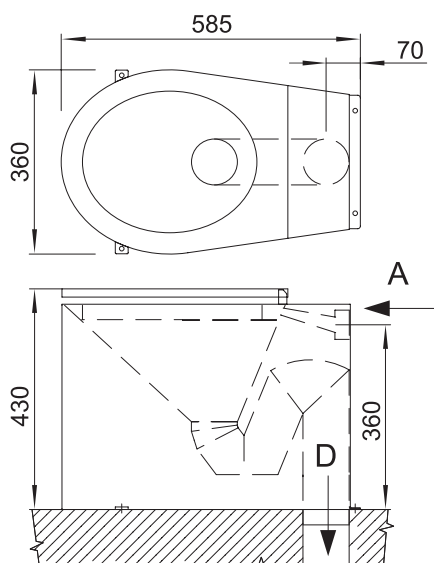
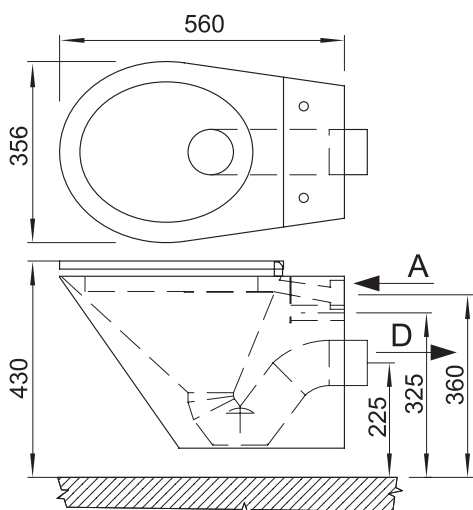
**AUZ 02** jest wolnostojącym sedesem ze stali kwasoodpornej bez automatyki. Jest to wygodne rozwiązanie we wszystkich miejscach gdzie nie można montować sedesów ściennych (np. ze względu na niską nośność ściany). W wersji podstawowej wylot skierowany jest w podłogę. Na życzenie klienta wylot może być skierowany w ścianę. Siedzisko wyposażone jest w plastikową deskę. Obudowa sedesu wykonana jest ze stali kwasoodpornej o grubości 1,5 mm, a część siedziskowa o grubości 2 mm.

Bezdotykowy system spłukiwania toalet AUZ 3 są uzupełnieniem i kupuje się osobno.

## AUZ 01



## AUZ 02



### Podstawowe informacje techniczne

Doprowadzenie wody: d = 34 mm (AUZ 01)  
d = 34–50 mm (AUZ 02)

Minimalna wymagana ilość przepływu wody: 70 l/min

Ujście wody: d = 90 mm

Wymagany odstęp między śrubami: 180 mm

Waga: 18 kg (AUZ 01)  
19 kg (AUZ 02)

### Wymagania dotyczące tworzenia konstrukcji

1. Instalacja i ustawienie doprowadzenia wody
2. Przygotuj wylot d = 90 mm

### Zestaw do instalacji

- Sedes ze stali kwasoodpornej z deską
- Mocowania sedesu

### Na zamówienie

- KZ 1 – stelaż mocujący sedes na ścianie
- AUZ 3 – bezdotykowy system spłukiwania toalet
- AUZ 5 – bezdotykowy system spłukiwania toalet z modułem wspornym

A – PRZYŁĄCZE WODY  
D – UJŚCIE WODY