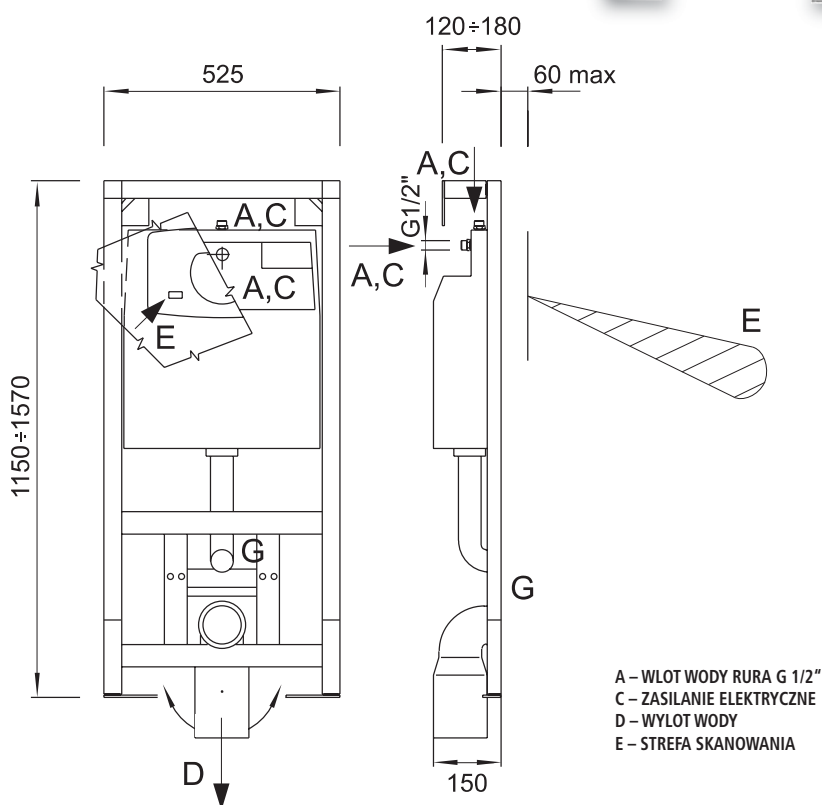
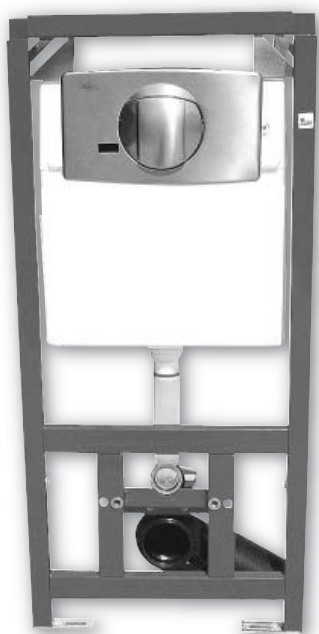


Bezdotykowy system spłukiwania toalet z modułem wspornym

Automatyczny system spłukiwania ukryty jest w module wspornym do montażu w ścianie. System ten został zaprojektowany dla toalet wiszących (montowanych) na ścianie z rozstawem 135 mm wlotu i wylotu wody oraz rozstawem śrub 180 mm lub 230 mm. Po opuszczeniu przez użytkownika pomieszczenia z toaletą system spłukujący aktywuje się i po krótkiej chwili dochodzi do spłukania wodą. Możliwość opróżnienia połowy lub całego zbiornika z wodą podczas spłukania zostaje zachowana. Po 24 godzinach bezczynności dochodzi do samoczynnego spłukania toalety. Konstrukcja AUZ 5 pozwala na równomierne rozłożenie obciążenia związanego z wagą toalety, tym samym umożliwia jej powieszenie na ścianie o mniejszej wytrzymałości (ładowności) np. z płyty gipsowej.

AUZ 5



Podstawowe informacje techniczne

Promień czujnika:	do samodzielnej regulacji
Doprowadzanie wody:	G 1/2"
Ciśnienie wody:	0,1–1,0 MPa
Wylot wody:	d = 110 mm
Zasilanie elektryczne:	12 V, 50 Hz AC
Pobór mocy:	stan spoczynku 1 W w czasie aktywacji 40 W
Źródło zasilania:	ZAK 1/50
Waga:	15 kg

Wymagania dotyczące tworzenia konstrukcji

1. Przygotuj kabel zasilania elektrycznego – 12 V, 50 Hz AC, źródło zasilania ZAK
2. Przygotuj wlot wody, rura G 1/2"
3. Przygotuj wylot wody d = 110

Zestaw do instalacji

- Moduł wspornym
- Obudowa ze stali kwasoodpornej z czujnikiem
- Mocowania