

INNOWACJA W OPC ...

ENDURO
POWER
The Power of Performance and Efficiency

Polepszenie EKONOMIKI i SKUTECZNOŚCI

przez lepsze i szybsze mycie

JohnsonDiversey
Clean is just the beginning



Clean is just the beginning ...

- Jest to wynik **Własnych Doświadczeń** które uzyskaliśmy współpracując z zakładami przetwórstwa spożywczego, mleczarniami oraz przemysłem napojowym.
- **Doświadczenie i twórcze myślenie pozwalają zredukować czas mycia** bez zmniejszania jego efektywności



Trendy w przemyśle ...

- Zwiększanie **świadomości bezpieczeństwa zdrowotnego żywności**
 - **Konsolidacja i unifikacja stosowanych produktów** – zwiększenie nacisku na efektywność produkcji i zmniejszenie ilości wytwarzanych odpadów



Klient – zakład przetwórstwa potrzebuje...

- **Redukcji czasu mycia**, poprawienia efektywności, szybszego zwrotu kosztów wyposażenia
- **Skutecznego wykorzystania posiadanych środków**: wliczając koszty pracy, oszczędności energii i wody
- **Bezpiecznego produktu**, stale polepszającej się jakości mycia



Gotowe do zastosowania ...

Nowość w myciu powierzchni zewnętrznych...

- Linia preparatów nowej generacji dostarczająca klientowi
 - **Niezrównaną skuteczność mycia**
 - **Redukcję czasu mycia**
 - **Szybkie płukanie**
 - **Łatwość aplikacyjną**



EnduroPower –Linia produktów ...

EnduroSuper

- VE03 – Alkaliczny preparat myjący

EnduroChlor

- VE05 - Alkaliczny preparat myjący z aktywnym chlorem

EnduroSafe

- VE06 - Alkaliczny preparat myjący z aktywnym chlorem bezpieczny dla metali lekkich

EnduroCid

- VE10 – Kwasowy preparat myjący



Korzyści

- Do 6-razy dłuższy czas kontaktu preparatu z mytą powierzchnią - **najskuteczniejszy system mycia**
 - Pozwalający na **uzyskanie najwyższego standardu** sanitarno - higienicznego
- **Redukcja czasu mycia dzięki:**
 - **Pojedyńczej, łatwej aplikacji**
 - **Niezwykłe szybkiemu spłukiwaniu**
- **Redukcja kosztów operacyjnych:**
 - czasu, chemii, wody, energii, pracy, oraz pieniędzy
- Kompletna linia preparatów potrzebnych do mycia w przetwórstwie spożywczym



Dlaczego dłuższy czas kontaktu ...

Pamiętacie zasadę TACT'u ?

- **T**emperatura
- **A**kcja mechaniczna
- **C**hemiczna Akcja
- **T**akże czas

Preparaty pianowe dostarczają niewielkiej akcji mechanicznej, a tu mamy to czego im było potrzeba -

- optymalnego **czynnika chemicznego**, efektywne zwilżanie i długiego **czasu kontaktu**



**ENDURO
POWER**
The Power of Performance and Efficiency

***Preparat
pianowy***



Start!

JohnsonDiversey
Clean is just the beginning



**ENDURO
POWER**
The Power of Performance and Efficiency

***Preparat
pianowy***



1 minuta

JohnsonDiversey
Clean is just the beginning



**ENDURO
POWER**
The Power of Performance and Efficiency

***Preparat
pianowy***



3 minuty

JohnsonDiversey
Clean is just the beginning



**ENDURO
POWER**
The Power of Performance and Efficiency

***Preparat
pianowy***



5 minut

JohnsonDiversey
Clean is just the beginning



**ENDURO
POWER**
The Power of Performance and Efficiency

***Preparat
pianowy***



7 minut

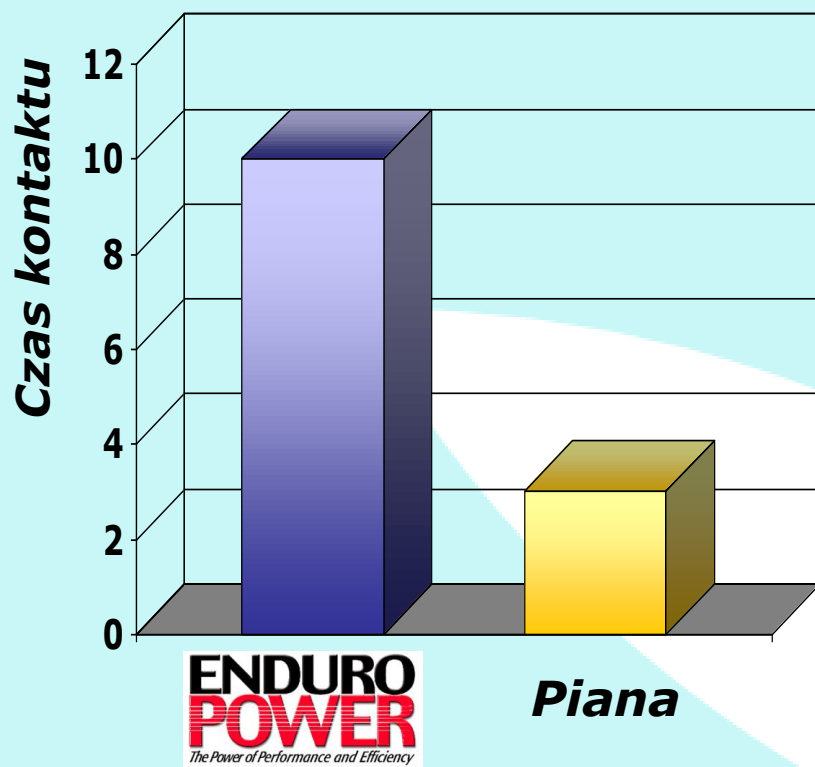
JohnsonDiversey
Clean is just the beginning



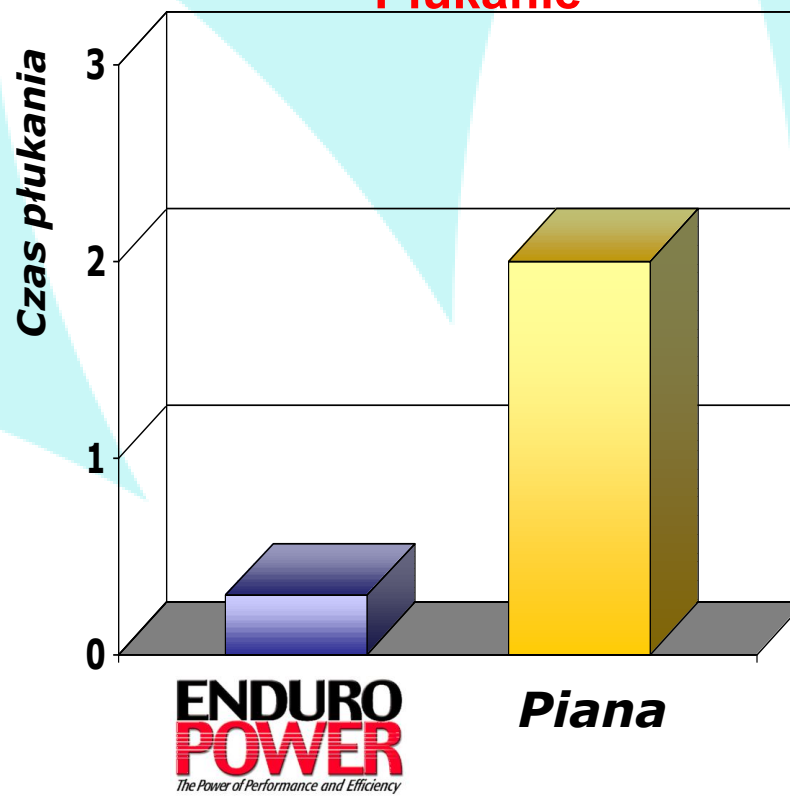
Korzyści

SIŁA EKONOMIKI i SKUTEKZNOŚCI

Mycie



Płukanie



Status



- EnduroPower powstał **jako odpowiedź na realne potrzeby**
 - Technologia została wprowadzona w Stanach Zjednoczonych i Kanadzie na początku 2002
 - Próby u klientów w 9 państwach Europejskich zakończyły się sukcesem
- Co **powiedzieli europejscy klienci:** -
 - "otrzymaliśmy lepszą jakość mycia prawie eliminującą szorowanie"
 - "moja ekipa sprzątająca jest w czołówce odkąd zaczęliśmy używać tych produktów"
 - "spłukuje się bardzo łatwo i nie pozostawia zacieków i smug"
 - "proteiny i osady wapienne są dużo łatwiej usuwalne i to bez szorowania!, piana, którą używałem nie byłaby zdolna do tego"





**Jeżeli masz przenośniki taśmowe,
rozlewaczki, piece, kadzie lub komory
wędzarnicze ...**

**Czy też produkujesz napoje
bezalkoholowe, piwo, nabiał,
przetwory z warzyw, mięso lub ryby ...**

**EnduroPower oferuje najlepsze
dostępne w chwili obecnej rozwiązanie!**



A na dodatek.....

Nowa generacja urządzeń:

- o możliwościach modułowej zabudowy
- niezawodnych w działaniu
- o zwiększonej wydajności
- o unikalnej i opatentowanej konstrukcji
- łatwych w obsłudze



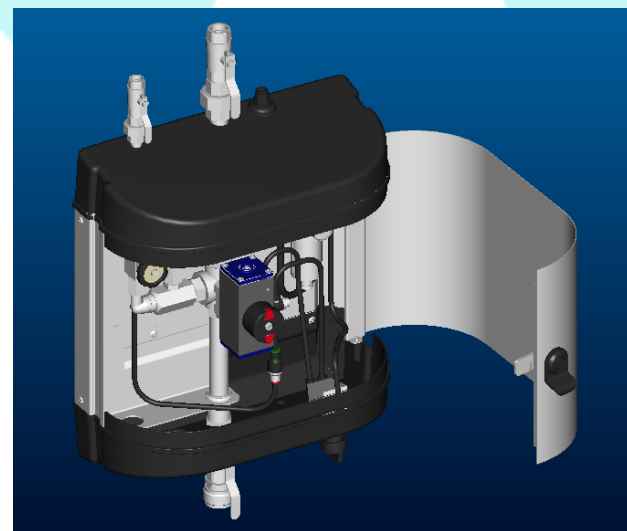
Moduły.....

- Modułowość systemu pozwala na modyfikacje i dowolne zmiany w konfiguracji.
- Istnieje możliwość centralnego lub lokalnego dozowania preparatów chemicznych



Nowe satelity....

- Sterowane pneumatycznie
- Wszystkie funkcje w jednej obudowie
- Higieniczny projekt
- Więcej przestrzeni wewnątrz
- Łatwiejszy dostęp do wnętrza
- Prostsza obsługa i serwis



Nowe stacje...

- Obudowy w 3 rozmiarach – o wysokości 520 cm, 960 cm, 1450 cm
- Wiele wersji w jednej obudowie:
 - MS (Stacja Robocza)
 - PS (Stacja Pomp)
 - AM (Automatyczna Stacja Robocza)
- Najwyższej klasy pompy (Grundfos)
- Funkcjonalny projekt obudowy



Ponadto nie zapominamy o ...

- Dezynfekcji – **VT1 Suredis**
 - Doskonałe uzupełnienie systemu

- Ekologiczny
- O wysokiej skuteczności w zwalczaniu mikroorganizmów
- O wysokiej skuteczności, na którą nie ma wpływu twardość wody
- Łatwo wnikający w pory i szczeliny
- Bezpieczny dla materiałów
- Ekonomiczny w użyciu

**ENDURO
POWER**
The Power of Performance and Efficiency



Czystość to dopiero początek....

Z Systemem EnduroPower to z pewnością doskonały początek

Początek, o którym jeszcze niedawno mogliśmy tylko marzyć....

