

Zautomatyzowany panel prysznicowy na żetony

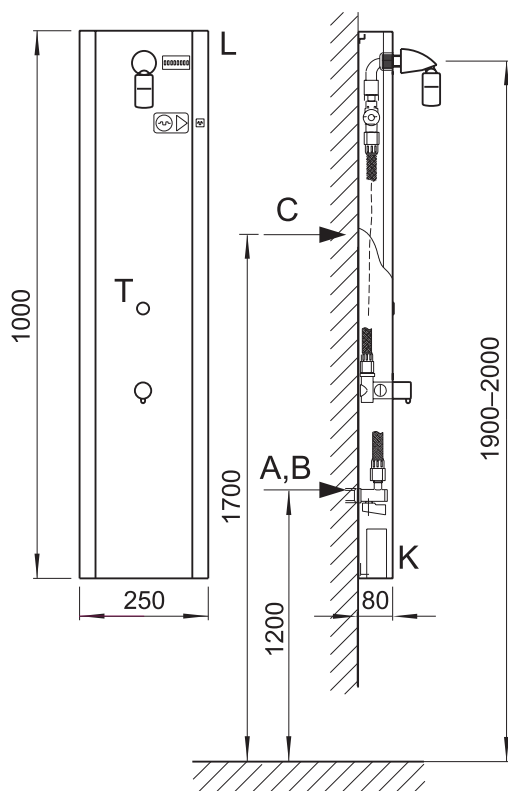
Przeznaczony jest do regulowanego czasowo korzystania z prysznica. Specjalnego kształtu żetony przeznaczone są do aktywacji przepływu wody. Skaner żetonów wbudowany jest w powierzchnię armatury prysznicowej. Użytkownik ma możliwość regulacji przepływu ilości wody za pomocą przycisku piezo START/STOP. Automat monitoruje ilość zużytej wody a nie czas pobytu pod prysznicem. Ilość wody pozostałej do wykorzystania jest wskazana na wyświetlacz LED również zainstalowanym na panelu prysznicowym.

ZAS 3 przeznaczony jest do montażu na ścianie z istniejącymi wylotami wody i wykonany z wysokiej jakości stali kwasoodpornej AISI 304, gwarantującej wysoką wytrzymałość na uszkodzenia mechaniczne. Obrotowa wylewka SP3 ułatwia użytkowanie nawet w mniejszych kabinach prysznicowych.

ZAS 3.1 Na jeden rodzaj wody.

ZAS 3.TV Na dwa rodzaje wody (ciepła i zimna) z zaworem termostatycznym.

ZAS 3



A – RURA G 1/2" Z DOPŁYWEM ZIMNEJ WODY (ZAS 3.TV) lub zmieszanej wody o stałej temperaturze (ZAS 3.1)
 B – RURA G 1/2" Z DOPŁYWEM CIEPŁEJ WODY (ZAS 3.TV)
 C – KABLE ZASILAJĄCE 2x 1,5 V ZE ŹRÓDŁA ZASILANIA ZAK 12 V, 50 Hz AC (przy wersji nieodpłatnej 3x 1,5 A)



Podstawowe informacje techniczne

Doprowadzenie wody: G 1/2"
 Ciśnienie wody: 0,1–1,0 MPa
 Zasilanie: 12 V, 50 Hz AC
 Pobór mocy: 6 W
 Źródło zasilania: ZAK 1/20 (max. 3x ZAS 3) lub 1/50 (max. 8x ZAS 3)
 Rodzaj żetonów: ZT 1
 Czas natrysku: 10 s–42,5 min
 Waga: 12 kg

Wymagania dotyczące tworzenia konstrukcji

1. Przygotować kable zasilające 12 V, 50 Hz AC z źródła zasilania ZAK (dwużyłowy kabel dla wariantu płatnego lub trójżyłowy dla wariantu niepłatnego)
2. Konstrukcja pozwala na połączenie istniejących wlotów wody w odstępach od 90 do 160 mm, na wysokości ok. 1200 mm (jak na rysunku)

Zestaw do instalacji

- Panel ze stali kwasoodpornej AISI 304
- Skaner żetonów
- Elektronika START/STOP
- Zawór elektromagnetyczny
- Zawór termostatyczny (ZAS 3.TV) z uchwytem ze stali kwasoodpornej
- Zawór kątowy (ZAS 3.TV) 2 szt.
- przycisk piezo, START/STOP
- Wylewka prysznicowa SP3
- Automat wrzutowy na żetony z osłoną

Na zamówienie

ZT 1 – żeton

